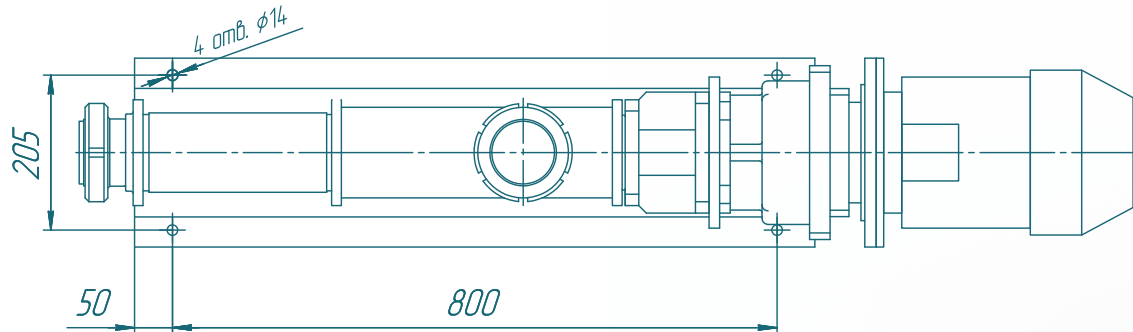
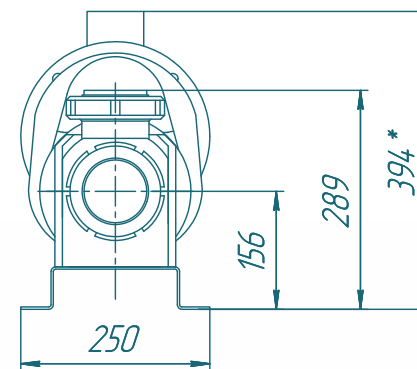
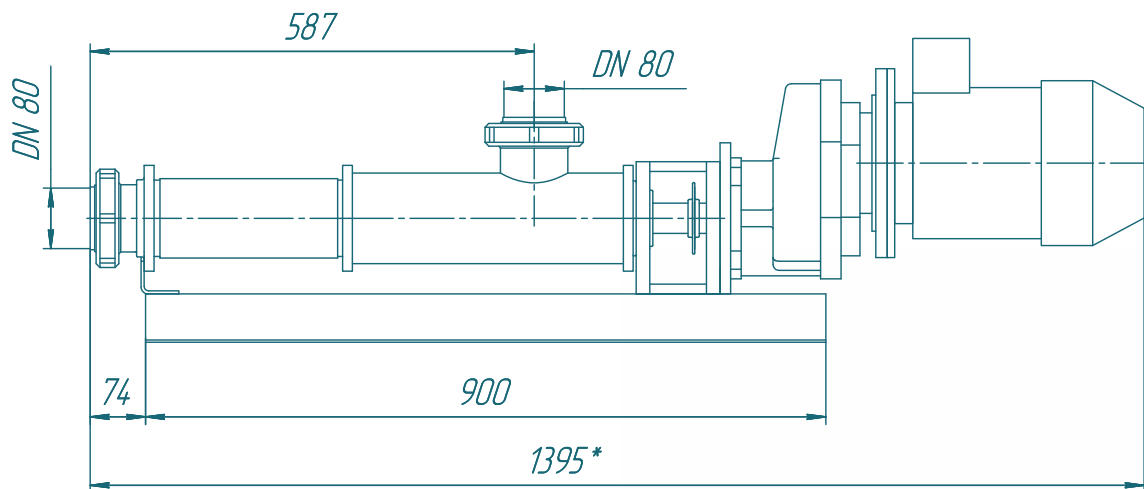
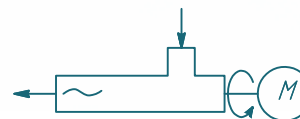


Пищевой винтовой насос ОНВ-6М

SOLTEC®



Производительность, м ³ /ч	5	7	8	10	12	13
Частота вращения ротора насоса, об/мин.	295	380	414	503	611	681
Установленная мощность электродвигателя, кВт	2,2	3	3	4	4	5,5
Давление, бар.	до 6	до 6	до 6	до 6	до 6	до 6



Изм./Лист	№ док.м.	Подп.	Дата	Лит.	Масса	Масштаб
Разраб.	Лабраненко		11.05.2017			1:5
Проб.						
Т.контр.						
Н.контр.						
Элт.						
				ОНВ-6М	Лист	Листов
					1	1
				SOLTEC		